



# ALPHA1 N IL RICIRCOLO AD ALTA EFFICIENZA ENERGETICA DI ACQUA CALDA SANITARIA

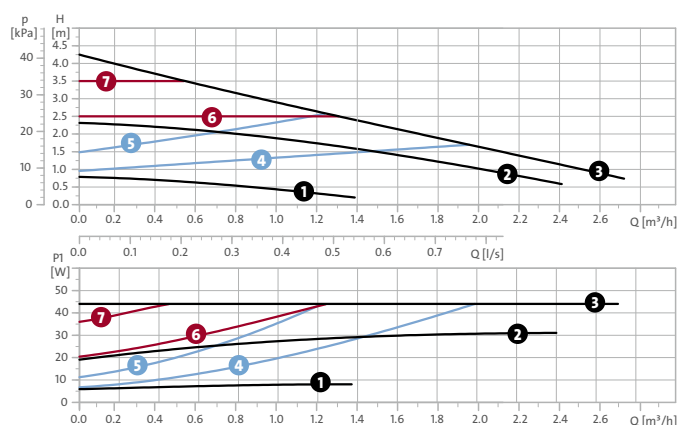
Il circolatore ALPHA1 N è stato progettato per fornire subito acqua calda sanitaria all'interno di case mono e bi-familiari, nel modo più conveniente. Il circolatore per il ricircolo di acqua calda sanitaria è dotato di un corpo pompa in acciaio inox saldato. Utilizza solo 7 W, offrendo quindi economicità ed una soluzione ad alta efficienza energetica per uso domestico. Non essendoci più attesa per l'acqua calda, ALPHA1 N elimina, in modo efficiente, lo spreco di acqua e di energia, aumentando il comfort per l'utente finale.

## DATI TECNICI

### ALPHA1 20-45 N 150

Portata $Q_{max}$ :	2.6 m <sup>3</sup> /h
Prevalenza, $H_{max}$ :	4.5 m
Temperatura liquido:	da +2°C a +110°C
$P_{max}$ :	10 bar
Potenza:	7-45 W
Motore:	50 Hz, 230 V

## CURVE DI PRESTAZIONE



1. Curva velocità costante 1
2. Curva velocità costante 2
3. Curva a velocità costante 3
4. Pressione proporzionale, curva bassa
5. Pressione proporzionale, curva alta
6. Pressione differenziale costante, curva bassa
7. Pressione differenziale costante, curva alta

# ALPHA1 N I DETTAGLI

## AGGIORNATE I VOSTRI CIRCOLATORI. PRETENDETE UN SIGNIFICATIVO RITORNO SULL'INVESTIMENTO

Sostituire un circolatore UPS con un nuovo circolatore ALPHA1N può generare un buon ritorno sull'investimento. Come è dimostrato qui sotto in tabella, significativi risparmi annuali possono essere generati se si sostituisce uno qualsiasi dei 3 circolatori UP con un circolatore ALPHA1 N.



**Elevata efficienza – Tecnologia motore con magneti permanenti**

**Facile collegamento elettrico grazie alla ben nota spina ALPHA**

**Funzionamento intuitivo**

**Consumo energetico: 7 W-45 W**

**Soluzione conveniente per il ricircolo di acqua calda sanitaria**

**Design compatto**

**Un circolatore, in grado di sostituire vari circolatori meno evoluti**

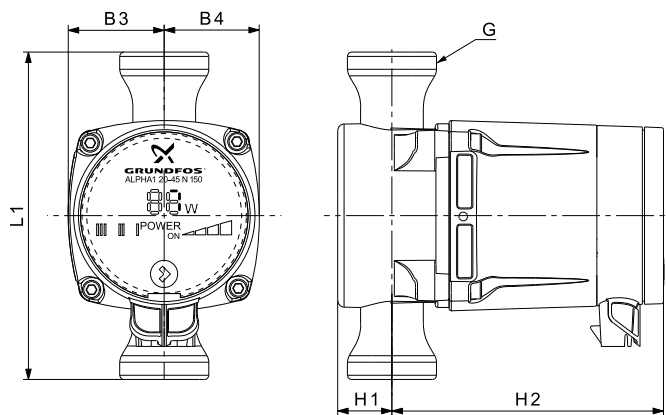
### TABELLA DI CONVERSIONE

Circolatore UP	Impostazioni velocità ALPHA1 N 20-45 150
UP 20-07 N e UP 20-15 N	Velocità costante 1
UP 20-30 N	Velocità costante 2
UP 20-45 N	Velocità costante 3

Il circolatore ALPHA1 N è in grado di funzionare a tre velocità differenti, facilitando così la sostituzione di qualsiasi circolatore UP.

### TIPI E DIMENSIONI

Modello	Dimensioni [mm]						Codice prodotto
	L1	B3	B4	H1	H2	G	
ALPHA1 20-45N	150	43	43	27	127	1¼	98475986



### RISPARMI

Circolatore attuale	Consumo energetico annuale	ALPHA1 20-45 N 150 Sostituzione	W	Consumo annuale
UP 20-07 N (47 W)	412 kWh	Velocità costante 1	7 W	61 kWh
UP 20-30 N (70 W)	613 kWh	Velocità costante 2	30 W	263 kWh
UP 20-45 N (117 W)	1.025 kWh	Velocità costante 3	45 W	394 kWh

Risparmio annuale kWh	Con 0,08 €/kWh	Con 0,30 €/kWh
351	28 €	109 €
350	28 €	105 €
631	51 €	189 €

Esempio 1: Bulgaria 0,08406 €/kWh  
Esempio 2: Danimarca 0,30217 €/kWh

fonte [www.energy.eu](http://www.energy.eu)

**GRUNDFOS Pompe Italia Srl**  
via Gran Sasso 4  
20060 Truccazzano (MI)  
Tel.: +39 02 95 83 81 12  
[www.grundfos.it](http://www.grundfos.it)

**GRUNDFOS**